



MD 2592 C2 2004.11.30

REPUBLICA MOLDOVA



(19) Agenția de Stat
pentru Proprietatea Intelectuală

(11) 2592 (13) C2
(51) Int. Cl.⁷: A 01 F 29/00, 29/02;
B 02 C 18/06, 18/12

(12) BREVET DE INVENȚIE

<p>(21) Nr. depozit: a 2002 0112 (22) Data depozit: 2002.04.04 (41) Data publicării cererii: 2004.02.29, BOPI nr. 2/2004</p>	<p>(45) Data publicării hotărârii de acordare a brevetului: 2004.11.30, BOPI nr. 11/2004</p>
<p>(71) Solicitant: MECAGRO, ÎNTRERINDERE DE STAT - INSTITUTUL DE CERCETĂRI PENTRU MECANIZAREA ȘI ELECTRIFICAREA AGRICULTURII, MD (72) Inventatori: HĂBĂȘESCU Ion, MD; KOHANOVSKI Gheorghe, MD; GAINA Anton, MD; ȘEREMET Alexandru, MD; OLEXIUC Anatolie, MD; LUCAȘ Anatolie, MD; COȘLEȚ Valeriu, MD (73) Titular: MECAGRO, ÎNTRERINDERE DE STAT - INSTITUTUL DE CERCETĂRI PENTRU MECANIZAREA ȘI ELECTRIFICAREA AGRICULTURII, MD</p>	

(54) Dispozitiv de măcinare a produselor agricole

(57) Rezumat:

1
Invenția se referă la dispozitive de măcinare universale de dimensiuni mici pentru pregătirea furajelor, care asigură prelucrarea diferitelor tipuri de produse agricole la fermele mici.

Dispozitivul de măcinare include o bază, niște mijloace pentru încărcarea și evacuarea produsului, o cameră de măcinare, înzestrată cu o bază în formă de sită cu orificii de calibrare, un arbore vertical cu acționare, pe care sunt fixate niște cuțite plate, amplasate paralel sitei la distanța de 3...8 mm mai sus de ea și care au din față și din spate după direcția de rotație teșituri longitudinale cu tăișuri, amplasate sub un unghi de 26...30° față de suprafețele cuțitului, totodată teșiturile sunt amplasate în partea din spate deasupra cuțitului, iar în partea din față deasupra cuțitului sau sub el. Mijlocul pentru încărcarea produsului este executat amovibil în

2
formă de buncăr pentru încărcarea rădăcinoaselor, de buncăr pentru încărcarea grăunțelor și de tub pentru încărcarea cioclejiilor și știuleților de porumb, iar mijlocul pentru evacuare reprezintă un fund dublu, instalat sub sită, executat mobil în direcție verticală, dotat dedesubt cu suporturi filetate, în interiorul căruia pe arbore sunt instalate niște palete de aruncare, totodată acționarea arborelui vertical este instalată în partea de jos, camera de măcinare este dotată cu un capac demontabil, iar sita este realizată din două părți cu posibilitatea de montare și de demontare.

10
15
Rezultatul constă în crearea unui dispozitiv universal, de dimensiuni mici, compact, utilizabil la fermele mici.

Revendicări: 6
Figuri: 10

MD 2592 C2 2004.11.30

MD 2592 C2 2004.11.30

Descriere:

Invenția se referă la dispozitive de măcinare de dimensiuni mici universale pentru pregătirea furajelor care asigură prelucrarea produselor agricole de diferite genuri și amestecarea lor și pot fi folosite în agricultură, în particular la fermele mici.

5 Este cunoscut un dispozitiv universal pentru măcinarea și amestecarea produselor agricole [1], care are pentru fiecare produs un organ separat de măcinare, o cameră de măcinare și un buncăr, ceea ce majorează gabaritele, greutatea și costul dispozitivului.

10 Este cunoscut, de asemenea, un dispozitiv de dimensiuni mici pentru măcinarea și amestecarea produselor agricole, compus dintr-o bază, un arbore vertical cu acționare de jos pe care sunt fixate niște cuțite plate în zona de măcinare și niște palete de aruncare în zona de evacuare, o manta care cuprinde zonele de măcinare și de evacuare a produselor măcinate și dintr-un racord de evacuare [2]. În acest dispozitiv pentru măcinare și amestecare se folosesc unele și aceleași organe de măcinare pentru rădăcinoase, ciocleji și știuleți de porumb, iar zonele de măcinare și evacuare nu sunt divizate, dar comunică printr-un orificiu deschis, ceea ce nu permite de a regla dimensiunile particulelor măcinate.

15 Este cunoscut și un dispozitiv de măcinare a produselor agricole care include o bază, niște mijloace pentru încărcarea și evacuarea produsului, o cameră de măcinare, înzestrată cu o bază în formă de sită cu orificii de calibrare, un arbore vertical cu acționare, pe care sunt fixate niște cuțite plate, amplasate paralel sitei la distanța de 3...8 mm mai sus de ea și care au din față și din spate după direcția de rotație teșituri longitudinale cu tășuri amplasate sub un unghi de 26...30° față de suprafețele cuțitului, totodată teșiturile sunt amplasate în partea din spate deasupra cuțitului, iar la partea din față deasupra cuțitului sau sub el [3].

20 Dezavantajul dispozitivului cunoscut de dimensiuni mici pentru măcinarea și amestecarea produselor agricole constă în calitatea insuficientă de măcinare a produselor din lipsa posibilității de reglare a dimensiunilor de măcinare a particulelor și în universalitatea limitată, deoarece el prelucurează numai rădăcinoase, ciocleji și știuleți de porumb, dar nu prelucurează grăunțe.

25 Problema pe care o rezolvă invenția propusă constă în majorarea universalității și a calității de prelucrare a produselor agricole.

30 Esența invenției constă în aceea că dispozitivul pentru măcinarea produselor agricole include o bază, niște mijloace pentru încărcarea și evacuarea produsului, o cameră de măcinare, înzestrată cu o bază în formă de sită cu orificii de calibrare, un arbore vertical cu acționare, pe care sunt fixate niște cuțite plate, amplasate paralel sitei la distanța de 3...8 mm mai sus de ea și care au din față și din spate după direcția de rotație teșituri longitudinale cu tășuri, amplasate sub un unghi de 26...30° față de suprafețele cuțitului, totodată teșiturile sunt amplasate în partea din spate deasupra cuțitului, iar în partea din față deasupra cuțitului sau sub el. Mijlocul pentru încărcarea produsului este executat amovibil în formă de buncăr pentru încărcarea rădăcinoaselor, de buncăr pentru încărcarea grăunțelor și de tub pentru încărcarea cioclejilor și știuleților de porumb, iar mijlocul pentru evacuare reprezintă un fund dublu, instalat sub sită, executat mobil în direcție verticală, dotat dedesubt cu suporturi filetate, în interiorul căruia pe arbore sunt instalate niște palete de aruncare, totodată acționarea arborelui vertical este instalată în partea de jos, camera de măcinare este dotată cu un capac demontabil, iar sita este realizată din două părți cu posibilitatea de montare și de demontare.

Mijlocul pentru încărcarea produsului este executat în formă de buncăr pentru încărcarea rădăcinoaselor cu posibilitatea montării pe camera de măcinare.

45 Mijlocul pentru încărcarea produsului este executat în formă de buncăr pentru încărcarea grăunțelor cu posibilitatea montării pe camera de măcinare.

Buncărul pentru încărcarea grăunțelor este înzestrat cu un tub separat incluzând un șuber pentru reglarea alimentării cu grăunțe și niște captatori cu magnet fixați pe capacul camerei de măcinare.

Mijlocul pentru încărcarea produsului este executat în formă de tub pentru încărcarea cioclejilor și știuleților de porumb cu posibilitatea montării pe capacul camerei de măcinare.

50 Tubul pentru încărcarea cioclejilor și știuleților de porumb este executat cu posibilitatea montării în interiorul buncărului pentru încărcarea rădăcinoaselor.

Camera de măcinare are o cavitate deschisă deasupra și este prevăzută cu o bază demontabilă în formă de sită cu orificii de calibrare, amplasat în spațiul dintre camera de măcinare și fundul dublu de evacuare, iar cuțitele sunt fixate pe capătul superior al arborelui vertical cu ajutorul unui butuc la distanța de 3...8 mm de la sită și au din față și din spate după direcția de rotație teșituri longitudinale cu tășuri amplasate sub un unghi de 26...30° față de suprafețele cuțitului, totodată teșiturile sunt amplasate în partea din spate deasupra cuțitului, iar în partea din față deasupra cuțitului sau sub el, mijlocul de încărcare este realizat în formă de buncăr pentru încărcarea rădăcinoaselor și pentru încărcarea grăunțelor, fixat deasupra camerei de măcinare, cavitatea căruia este deschisă dedesubt, iar

MD 2592 C2 2004.11.30

4

deasupra cavitatea este închisă cu un capac cu diafragmă, având tăieturi de la centru spre periferie. Blocul de încărcare mai poate fi realizat în formă de tub pentru încărcarea ciocleșilor și știuleșilor de porumb, amplasat deasupra capacului. Mijlocul de încărcare este realizat în formă de buncăr pentru încărcarea grăunțelor, amplasat deasupra capacului camerei de măcinare, fiind prevăzut cu un tub separat, amplasat pe capacul camerei de măcinare, incluzând un șuber și niște captatori cu magnet, montați pe șuber și pe peretele conjugat cu el. Dispozitivul de măcinare conține un bloc de bază și blocuri demontabile care servesc pentru încărcarea rădăcinoaselor și pentru încărcarea grăunțelor. Sita poate fi realizată din două părți, capetele din față ale cărora sunt amplasate în canelurile plăcilor de cuplare, unite între ele printr-un manșon, amplasat liber pe butucul cușitelor în camera de măcinare, cu posibilitatea de rotire în poziție favorabilă pentru montarea sitei.

Particularitățile distinctive ale invenției asigură crearea unei mașini funcționale (care asigură măcinarea unei cantități mai mare de produse agricole) și de dimensiuni mici (datorită faptului că se schimbă numai blocurile de încărcare, iar camera de măcinare, sita, fundul dublu de evacuare și dispozitivul de acționare sunt comune pentru toate tipurile de dispozitive).

Modelul dispozitivului propus a trecut încercările de rigoare. El cântărește 70 kg și are dimensiunile mici (mm): 740x620x1070; poate fi folosit la pregătirea nutrețurilor pentru 10...15 bovine, asigurând măcinarea uniformă a grăunțelor (grâu, orz, porumb, ovăs, soia, mazăre ș.a.), știuleșilor și a ciocleșilor de porumb cu gradul de mărunțire de la 0,5 mm până la 2 mm. De asemenea poate fi folosit pentru obținerea amestecului de nutreț, care conține particule cu dimensiunile în intervalul indicat.

Legătura cauzală între ansamblul de elemente esențiale ale invenției și rezultatul obținut se asigură, pe de o parte, prin montarea organelor de măcinare universale, care conțin o sită, având orificii de calibrare, și pe de altă parte, prin folosirea blocurilor detașabile și a arborelui vertical cu acționare de jos.

Dispozitivul propus are 4 variante:

- dispozitiv pentru măcinare cu buncăr pentru rădăcinoase instalat pe blocul de bază;
- dispozitiv pentru măcinare cu capac al camerei de măcinare instalat pe blocul de bază;
- dispozitiv pentru măcinare cu buncărul pentru grăunțe instalat pe blocul de bază;
- dispozitiv cu blocuri de încărcare detașabile și cu bloc de bază.

Invenția se explică prin desenele din figurile 1...10, care reprezintă:

- fig. 1, vederea laterală în secțiune parțială a dispozitivului pentru măcinare cu buncăr pentru rădăcinoase instalat pe blocul de bază);
- fig. 2, secțiunea A-A, vezi fig. 1;
- fig. 3, vederea după săgeata B din fig. 1 a cușitului plat din camera de măcinare;
- fig. 4, secțiunea C-C, vezi fig. 3;
- fig. 5, vederea laterală a părților sitei, capetele din față ale cărora sunt amplasate în canelurile plăcilor de cuplare, secțiunea D-D, vezi fig. 2;
- fig. 6, vederea de jos a plăcii de cuplare îndepărtate și părțile sitei pliante, vezi fig. 5;
- fig. 7, vederea după săgeata E-E, vezi fig. 1;
- fig. 8, vederea laterală în secțiune parțială a dispozitivului pentru măcinare cu capacul camerei de măcinare instalat pe blocul de bază;
- fig. 9, vederea după săgeata F, vezi fig. 8;
- fig. 10, vederea în secțiune parțială a dispozitivului pentru măcinare cu buncărul de grăunțe instalat pe blocul de bază.

Dispozitivul pentru măcinare de dimensiuni mici are o construcție modulară (de bloc) și conține un bloc de bază și niște blocuri detașabile: un buncăr pentru încărcarea rădăcinoaselor 2, un capac al camerei de măcinare 3 și un buncăr 4 pentru încărcarea grăunțelor.

Blocul de bază 1 conține: o temelie 5, un arbore vertical 6 cu acționare de jos, niște cușite plate 7 și 8 palete de aruncare 9 și 10 fixate pe arborele vertical 6, o manta care cuprinde zonele de măcinare și evacuare a produselor măcinate realizată în formă de cameră de măcinare 11 cu fund dublu 12 de evacuare, un fund 13 al camerei de măcinare realizat în formă de sită cu orificii de calibrare amplasat în intervalul dintre camera de măcinare 11 și fundul dublu de evacuare 12, niște suporturi filetate 14 ale fundului dublu de evacuare 12 montate pe temelie și un racord de evacuare 15 fixat pe fundul dublu de evacuare 12.

Temelia 5 este executată în formă de cadru rigid, care conține deasupra o placă 16 prevăzută cu niște stâlpi de sprijin 17 pentru amplasarea pe podeaua încăperii. Pe placa 16, în partea de jos, este fixat corpul motorului electric 18 cu amplasarea arborelui 19 al motorului pe verticală, iar pe elementele-piulițe filetate 20 fixate de placă coaxial cu orificiile din placă sunt amplasate niște șuruburi 21 ale suporturilor filetate 14 ale fundului dublu de evacuare 12.

Supporturile filetate au deasupra niște plăci de susținere 22, iar deasub niște mânere 23 pentru rotirea lor și deplasarea pe verticală.

MD 2592 C2 2004.11.30

5

Camera de măcinare 11 (fig. 1, 8 și 10) are formă cilindrică și este dotată cu o flanșă 24, pe care se fixează blocurile detașabile (buncărele 2 și 4 și capacul 3 al camerei de măcinare), și cu stâlpi de sprijin 25 fixați pe flanșă 24, cu ajutorul cărora camera de măcinare este fixată deasupra plăcii 16 a temeliei 5.

5 Fundul dublu de evacuare 12 este realizat cilindric având posibilitatea de a se deplasa în direcție verticală, totodată deasupra lui este amplasat un inel de sprijin pentru fundul-sită 13 al camerei de măcinare, iar centrarea lui față de arborele vertical se execută prin intermediul unui manșon de centrare 27 care cuprinde butucul paletelor de aruncare pe arborele vertical.

10 Arborele vertical 6 are (fig. 8) la capătul inferior un orificiu 28, cu ajutorul căruia el se calează pe arborele 19 al motorului electric până la contactul cu partea frontală 29 a arborelui și se fixează de el cu ajutorul unei pene. Partea inferioară a arborelui vertical, având diametrul mărit, este prevăzută cu un corp de sprijin 30, în care arborele vertical este montat prin intermediul lagărelor. Flanșa corpului de sprijin se sprijină pe flanșa corpului motorului electric, iar deasupra el se strânge de placa 16. Pe porțiunea superioară 31 a arborelui vertical de diametru redus, care este amplasată în camera de măcinare și în fundul dublu de evacuare sunt amplasați butucii cuțitelor și ai paletelor de aruncare, iar pe capătul superior al arborelui vertical se află o porțiune filetată 32, pe care este amplasată o piuliță de strângere 33.

15 Cuțitele plate 7 și 8 sunt fixate pe butucul 34, paletele de aruncare 9 și 10 – pe butucul 35, iar ambii butuci sunt montați pe arborele vertical corespunzător în zonele camerei de măcinare și a fundului dublu de evacuare a produselor măcinate până la contactul cu suprafața frontală a arborelui vertical, fiind fixați contra deplasării după verticală prin piulița de strângere 33.

20 Un manșon 36 al sitelor este așezat deasupra butucului 34 al cuțitelor.

25 Sita 13 (fig. 5 și 6) este realizată din două părți 37 și 38, capetele din față ale cărora sunt amplasate în canalele 39 și 40 ale plăcilor de cuplare 41 și 42, cuplate între ele prin manșonul 36 (fig. 2), amplasat pe butucul cuțitelor 34 liber, cu posibilitatea de rotire a lui în poziție favorabilă pentru montarea sitei. Din exterior, în partea de jos, sita are capetele 43 și 44 îndoite în jos și se sprijină pe inelul 35 de susținere calată pe marginea superioară a fundului dublu de evacuare.

30 Cuțitele plate 7 și 8 (fig. 2, 3 și 4) sunt amplasate paralel cu sita 13 la distanța de 3...8 mm de la el și au din față și din spate după direcția de rotație teșiturile longitudinale 45 și 46 cu tășuri 47 și 48 lângă planele cuțitului 49 și 50. Teșiturile longitudinale sunt formate prin planele înclinate 51 și 52, amplasate sub un unghi de 26...30° la planul cuțitului. La părțile din spate, după direcția de rotație, teșiturile sunt amplasate deasupra cuțitului (fig. 2 și 3). La părțile din față, după direcția de rotație, teșiturile sunt amplasate deasupra cuțitului sau sub cuțit.

35 Buncărul pentru rădăcinoase 2 este prezentat în fig. 1. Deasupra buncărului pentru rădăcinoase este amplasat un capac 53 cu o diafragmă 54, având 3 tăieturi 55, 56, 57 de la centru spre periferie. În interiorul buncărului poate fi fixat tubul pentru alimentarea cu ciocleji și știuleți de porumb.

40 Capacul camerei de măcinare 3 este prezentat în fig. 8. Pe capacul camerei de măcinare sunt fixate: tubul 53 pentru alimentarea cu ciocleji și știuleți de porumb, având un împingător 59 și un tub separat 60 (fig. 8 și 9) pentru încărcarea grăunțelor. În interiorul tubului 60 se află un șuber 61 pentru reglarea alimentării cu grăunțe și o placă înclinată 62, între care este un orificiu 63 pentru alimentarea cu grăunțe, precum și niște captatori cu magnet 64 și 65, amplasați sub șuber și plăcile înclinate.

45 Buncărul pentru încărcarea grăunțelor este prezentat în fig. 10. Buncărul este compus din partea dreptunghiulară 66 și partea piramidală 67 amplasată sub prima. Pe capătul inferior al părții 67 este un gât de formă dreptunghiulară, amplasat în interiorul tubului 60. Buncărul are niște stâlpi de sprijin 63, prin intermediul cărora el se montează pe capacul 3 al camerei de măcinare.

Dispozitivul pentru măcinare funcționează în felul următor.

50 În funcție de tipul produsului care trebuie să fie măcinat, se instalează pe blocul de bază 1 unul din cele trei blocuri detașabile (2, 3 sau 4), sita 13 cu dimensiunile orificiilor necesare, se pune în acțiune motorul electric 18, care pune în rotație cuțitele plate 7 și 8 și paletele de aruncare. Materialul pentru măcinare, nimerind în camera de măcinare 11, se mișcă în sus-jos sub acțiunea suprafețelor înclinate și în plan orizontal ca rezultat al deplasării prin el în plan orizontal a cuțitelor și se macină în procesul deplasării cu ajutorul tășurilor 47 și 48 ale cuțitelor. Compunerea deplasării particulelor pe verticală și orizontală duce la formarea unor vârtejuri inelare în zona de rotație a cuțitelor, materialul se află în mișcare continuă, ceea ce îmbunătățește măcinarea lui, exclude adunarea pe sită și duce la deplasarea lentă a particulelor, care sunt măcinate îndeajuns, prin sita 13, iar deasupra cuțitelor 7 și 8 se creează niște forțe care rețin materialul în zona cuțitelor. Particulele, având dimensiuni mai mici decât orificiile sitei, trec peste sita 13 în fundul dublu 12 de evacuare, unde prin intermediul paletelor de aruncare ajung în racordul de evacuare 15.

Condițiile pentru alegerea parametrilor cuțitelor sunt următoarele:

60 - la distanța dintre cuțite și sită, mai mică de 3 mm, crește uzura cuțitelor și a sitei, iar la distanța mai mare de 8 mm se reduce productivitatea și calitatea de măcinare, are loc măcinarea parțială;

MD 2592 C2 2004.11.30

6

- unghiul teșiturilor de 25...30° asigură cuțitelor proprietățile de tăiere și de transportare.

În cazul în care unghiul teșiturilor este mai mic de 26° scade capacitatea de transportare și crește numărul de fracții mici, iar pentru unghiul mai mare de 30° se reduce productivitatea.

5 Invenția propusă are următoarele avantaje: majorarea cantității de materiale prelucrate pe contul prelucrării suplimentare a grăunțelor și reglării dimensiunilor particulelor măcinate, majorarea calității de prelucrare a produselor agricole.

Rezultatul constă în crearea unui dispozitiv universal, de dimensiuni mici, compact, utilizabil la fermele mici.

10

(57) Revendicări:

1. Dispozitiv de măcinare a produselor agricole care include o bază, niște mijloace pentru încărcarea și evacuarea produsului, o cameră de măcinare, înzestrată cu o bază în formă de sită cu orificii de calibrare, un arbore vertical cu acționare, pe care sunt fixate niște cuțite plate, amplasate paralel sitei la distanța de 3...8 mm mai sus de ea și care au din față și din spate după direcția de rotație teșituri longitudinale cu tășuri amplasate sub un unghi de 26...30° față de suprafețele cuțitului, totodată teșiturile sunt amplasate în partea din spate deasupra cuțitului, iar la partea din față deasupra cuțitului sau sub el, **caracterizat prin aceea că** mijlocul pentru încărcarea produsului este executat amovibil, mijlocul pentru evacuare reprezintă un fund dublu, instalat sub sită, executat mobil în direcție verticală, dotat dedesubt cu suporturi filetate, în interiorul căruia pe arbore sunt instalate niște palete de aruncare, totodată acționarea arborelui vertical este instalată în partea de jos, camera de măcinare este dotată cu un capac demontabil, iar sita este realizată din două părți cu posibilitatea de montare și de demontare.

25 2. Dispozitiv conform revendicării 1, **caracterizat prin aceea că** mijlocul pentru încărcarea produsului este executat în formă de buncăr pentru încărcarea rădăcinoaselor cu posibilitatea montării pe camera de măcinare.

3. Dispozitiv conform revendicării 1, **caracterizat prin aceea că** mijlocul pentru încărcarea produsului este executat în formă de buncăr pentru încărcarea grăunțelor cu posibilitatea montării pe camera de măcinare.

30 4. Dispozitiv conform revendicării 3, **caracterizat prin aceea că** buncărul pentru încărcarea grăunțelor este înzestrat cu un tub separat incluzând un șuber pentru reglarea alimentării cu grăunțe și niște captatori cu magnet fixați pe capacul camerei de măcinare.

35 5. Dispozitiv conform revendicării 1, **caracterizat prin aceea că** mijlocul pentru încărcarea produsului este executat în formă de tub pentru încărcarea ciocleștilor și știuleștilor de porumb cu posibilitatea montării pe capacul camerei de măcinare.

6. Dispozitiv conform revendicării 5, **caracterizat prin aceea că** tubul pentru încărcarea ciocleștilor și știuleștilor de porumb este executat cu posibilitatea montării în interiorul buncărului pentru încărcarea rădăcinoaselor.

40

(56) Referințe bibliografice:

1. MD 27 I2 1999.07.31
2. RU 2021686 C 1994.10.30
3. MD 1832 C2 2002.01.31

Șef Secție:

GUȘAN Ala

Examinator:

BANTAȘ Valentina

Redactor:

LOZOVANU Maria

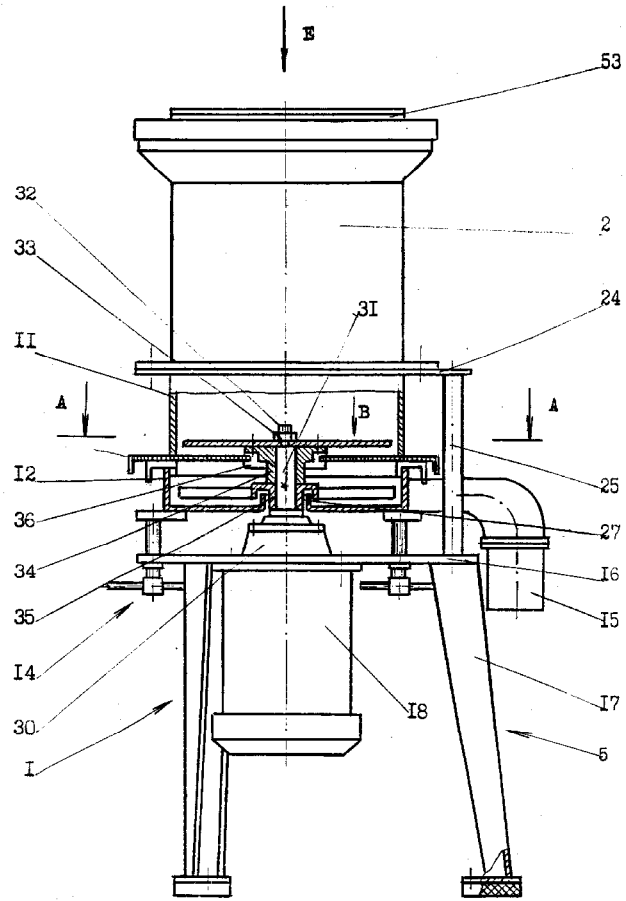


Fig. 1

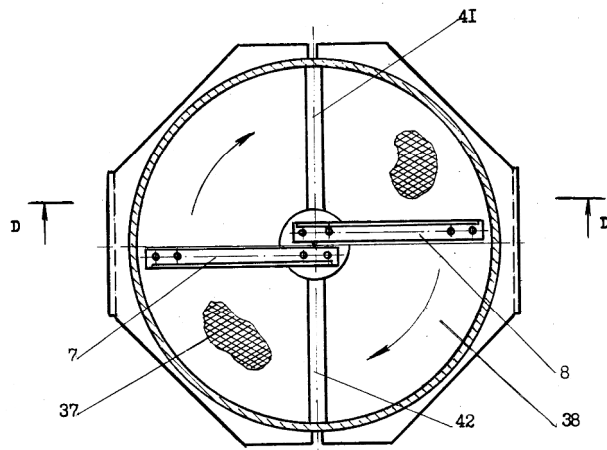


Fig. 2

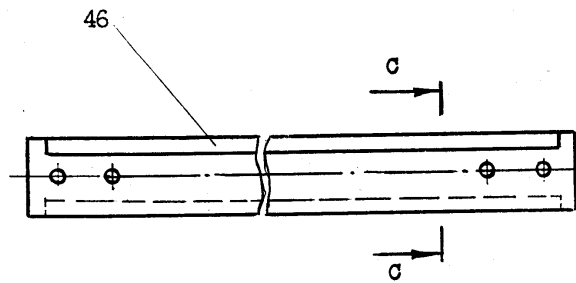


Fig. 3

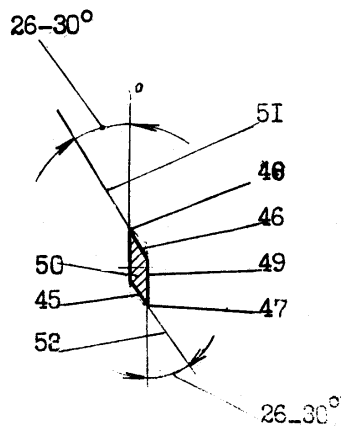


Fig. 4

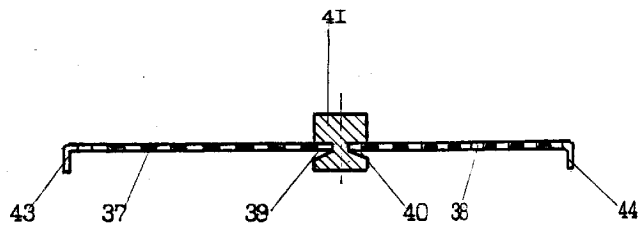


Fig. 5

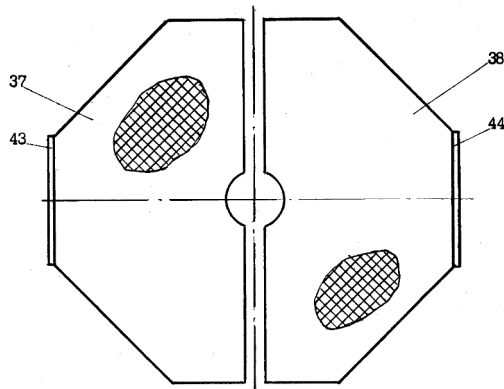


Fig. 6

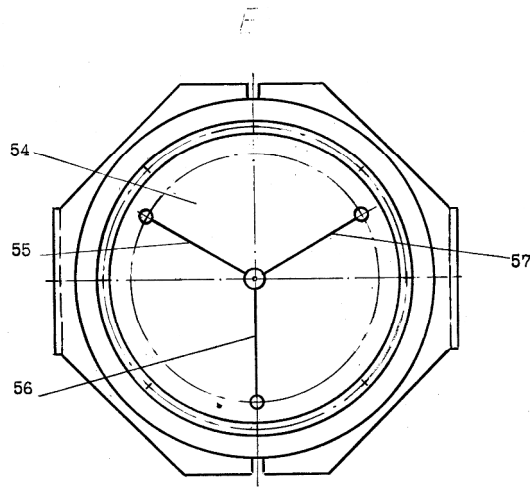


Fig. 7

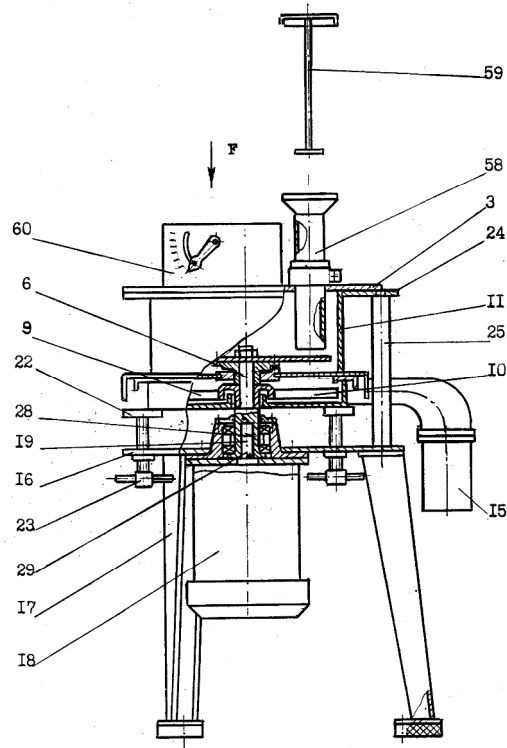


Fig. 8

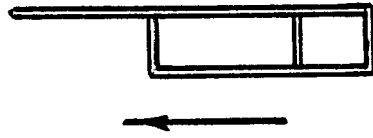


Fig. 9

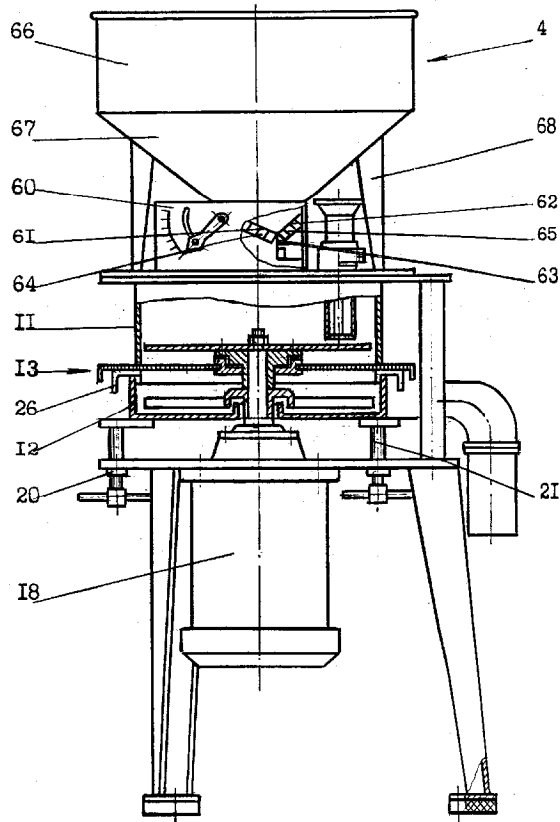


Fig. 10